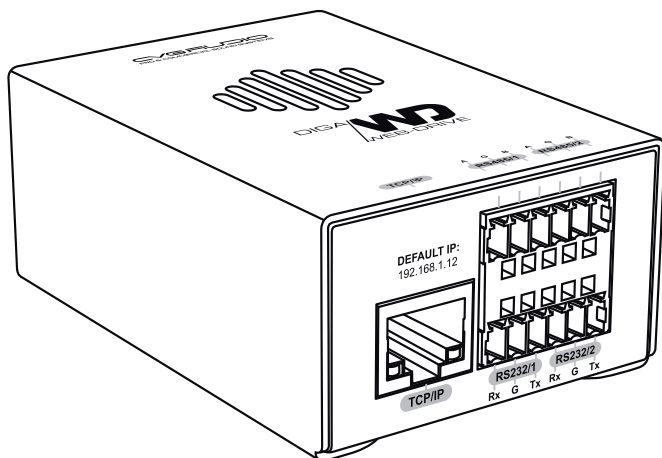


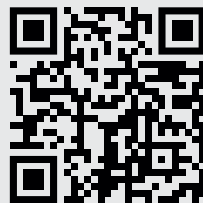
# WEB-DRIVE

контроллер управления  
периферийный расширитель интерфейсов



ИНСТРУКЦИЯ ПО ЭКСПЛУАТАЦИИ / USER MANUAL

РУС



CA13130000601

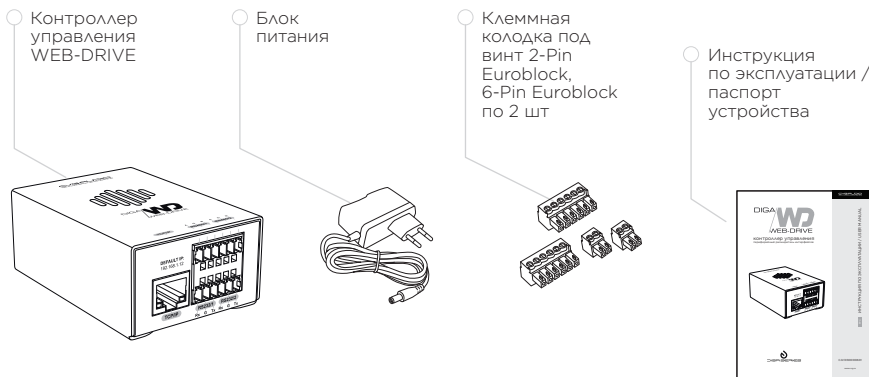
  
DIGA SERIES

# DIGA / WD WEB-DRIVE

Благодарим Вас за приобретение продукции компании CVGAUDIO. Уверены, что наше оборудование будет служить Вам долго и его работа не вызовет никаких нареканий с Вашей стороны.

Данная инструкция содержит только наиболее важную информацию по установке, настройке и правилам использования изделия. Более подробно ознакомиться с дополнительной информацией об изделии Вы можете на нашем сайте [www.cvg.ru](http://www.cvg.ru), на странице продукта. Ваши отзывы о продукции CVGAUDIO и дополнительные вопросы Вы можете направлять по адресу [sound@cvg.ru](mailto:sound@cvg.ru)

## ■ СТАНДАРТНЫЙ КОМПЛЕКТ ПОСТАВКИ



## ■ БАЗОВЫЕ ПРАВИЛА ЭКСПЛУАТАЦИИ

- Для оптимальной работы устройства рекомендуется использовать адаптер питания, входящий в комплект поставки.
- Допустимый температурный диапазон для штатной работы устройства -10 °C / +60 °C.
- Транспортировка возможна только в оригинальной индивидуальной упаковке.
- Доверяйте монтажные и пусконаладочные работы только квалифицированным профильным специалистам.

## ■ ОБЩАЯ ИНФОРМАЦИЯ О ПРОДУКТЕ

CVGAUDIO WEB-DRIVE – миниатюрный контроллер, разработанный для расширения возможностей управления и интеграции цифровых приборов CVGAUDIO в единую экосистему. С его помощью можно управлять по сети устройствами, не обладающими собственным визуальным интерфейсом, но имеющими на борту возможность управления по RS232 или RS485. Для этого у WEB-DRIVE предусмотрены:

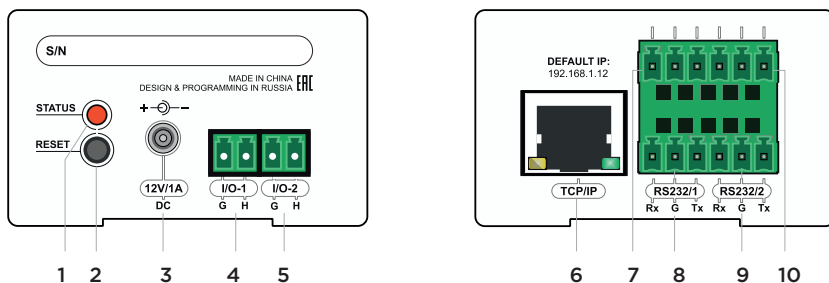
- TCP/IP – до 10 одновременных подключений;
- UDP – до 6-ти одновременных подключений;
- RS232 – 2 независимых порта;
- RS485 – 2 независимых порта;
- LOGIC IN/OUT – 2.

Управление и программирование контроллера WEB-DRIVE осуществляется с помощью удобного и функционального веб-интерфейса. По умолчанию "из коробки" контроллер имеет готовые интерфейсы для управления цифровыми аудио устройствами CVGAUDIO – матричными усилителями серии MDA, процессорами MDSP-46, ZONER-pro и периферией к ним. Также контроллер совместим со всеми устройствами CVGAUDIO серии DIGA. Возможна организация управления устройствами сторонних производителей. Для проектного использования можем предложить опциональное создание кастомизированного веб-интерфейса с набором необходимых элементов управления и стилизованным под требования заказчика дизайном. Также, WEB-DRIVE крайне удобен для использования его в качестве внешнего устройства для расширения имеющихся интерфейсов управления центрального контроллера управления, например CVGAUDIO UNICORE.

Несмотря на компактный размер CVGAUDIO WEB-DRIVE построен на базе мощного 32-bit процессора. Благодаря этому реализован высокопроизводительный встроенный web-сервер и удобный современный веб-интерфейс, позволяющий программировать команды и сценарии, а также управлять всеми функциями устройства. Таким образом WEB-DRIVE может использоваться в небольших проектах как самостоятельное, универсальное устройство для управления мультимедиа, домашней автоматикой, сложной программируемой рекламной продукцией и так далее. Для программирования и настройки не требуется установки никакого дополнительного программного обеспечения – все делается через вышеупомянутый веб-интерфейс в окне Вашего браузера, достаточно ввести в поисковой строке IP адрес устройства (по умолчанию: 192.168.1.12 логин/пароль – admin/admin). Для установки соединения необходимо, чтобы компьютер или планшет, с браузера которого Вы планируете управлять WEB-DRIVE, и непосредственно сам контроллер WEB-DRIVE находились в одной подсети.

На контроллере предусмотрен специальный магнитный крепеж для установки непосредственно на корпус управляемого устройства, стенку рэковой стойки или любую другую металлическую поверхность. WEB-DRIVE выполнен в надежном металлическом корпусе, имеет компактные габариты и относительно небольшой вес. Характеризуется минимальным тепловыделением и может быть установлен, например, в запотолочное пространство. Все управление устройством происходит удаленно по сети, на корпусе присутствует только индикация и кнопка RESET (перезагрузки устройства).

## ■ ВНЕШНИЕ ИНТЕРФЕЙСЫ И СВЕТОДИОДНАЯ ИНДИКАЦИЯ



1. Светодиодный индикатор состояния прибора. В штатном режиме раз в секунду поочередно меняет цвет с красного на зелёный.
2. Кнопка RESET: перезагрузка прибора или сброс к заводским настройкам. Для сброса настроек необходимо отключить питание, нажать кнопку и удерживая ее вернуть питание на прибор. Если отпустить кнопку сразу после подачи питания, то WEB-DRIVE перейдет в режим загрузки новой прошивки (Светодиод статуса мигает красным 2 раза в секунду). Если после подачи питания удерживать кнопку 5-7 секунд – прибор перейдет в режим отката к заводским настройкам (процесс длится около 45-60 секунд, светодиод статуса мигает красным 4 раза в секунду). Сброс настроек изменит IP адрес устройства на 192.168.1.12.
3. Разъем для подключения блока питания 12 В, 1 А.
- 4, 5. Логические контакты 1 и 2 (INPUT / OUTPUT). Настройка режима работы и программирование сценариев, запускаемых по изменению состояния логических контактов, осуществляется в разделе SETTING и LOGIC CONTACT веб интерфейса WEB-DRIVE.
6. Разъем 8P8C RJ-45 для подключения к сети Ethernet.
- 7, 10. Два независимых порта RS232 для подключения внешних управляемых устройств.
- 8, 9. Два независимых порта RS485 для подключения внешних управляемых устройств.

## ПЕРВОЕ ВКЛЮЧЕНИЕ И НАСТРОЙКА

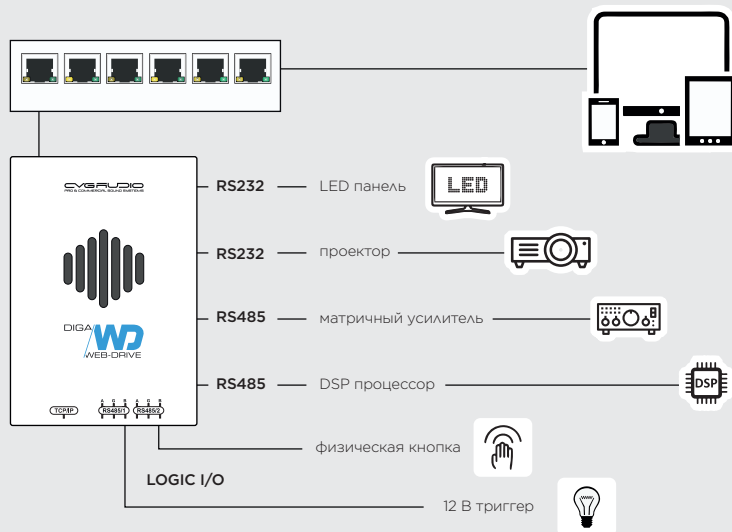
Подключите контроллер к электропитанию используя штатный блок питания из комплекта поставки. Используя патч-корд RJ45 (не входит в стандартный комплект поставки) соедините LAN разъем контроллера и сетевой свитч или роутер используемый в вашей локальной сети. Возможно прямое подключение WEB-DRIVE к компьютеру без дополнительных маршрутизирующих устройств. IP адрес контроллера по умолчанию: 192.168.1.12.

Важно чтобы контроллер и управляющий компьютер находились в одной подсети (первые три блока цифр IP адреса должны быть одинаковыми - 192.168.1.xx в нашем случае). Если на вашем управляющем компьютере используется другая подсеть – для первичной настройки WEB-DRIVE необходимо поменять ее на указанную выше. После того как контроллер и управляющий компьютер будут находиться в одной подсети введите в адресной строке браузера IP адрес контроллера: 192.168.1.12.

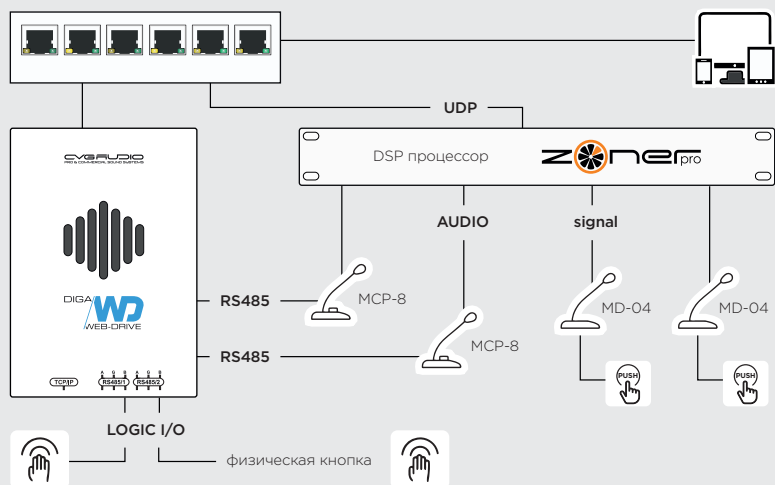
Для корректной работы веб интерфейса рекомендуем использовать последние версии браузеров – Google Chrome, Firefox, Edge. По умолчанию для входа используются логин/пароль – admin/admin. После загрузки интерфейса перейдите в раздел SETTING, где вам будут доступны все первичные настройки контроллера. В том числе изменение IP адреса и смена / отключение пароля для входа.

Более подробную информацию по настройке и работе с контроллером CVGudio Web-Drive ищите на странице продукта на сайте [www.cvg.ru](http://www.cvg.ru). При отсутствии требуемой информации просьба связаться с нами по адресу [sound@cvg.ru](mailto:sound@cvg.ru).

### Вариант использования контроллера CVGAUDIO Web-Drive для управления мультимедийными и смежными устройствами



Вариант использования контроллера CVGAUDIO Web-Drive для управления DSP процессором CVGAUDIO ZONER и пейзажными микрофонами и консолями CVGAUDIO MCP-8

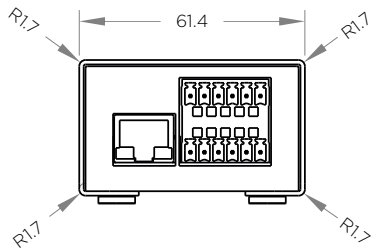


## ТЕХНИЧЕСКИЕ ХАРАКТЕРИСТИКИ

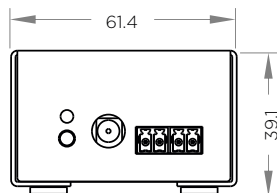
ЭЛЕКТРОПИТАНИЕ	12 В / 1 А ( БП входит в комплект поставки)
ЭНЕРГОПОТРЕБЛЕНИЕ	30 В
RS232	2 × RS232 (Rx/Tx)
RS485	2 × RS485
I/O КОНТАКТЫ	2 × INPUT (CLOSE-OPEN) / OUTPUT (12 В)
TCP/IP	ДО 10-ТИ СОЕДИНЕНИЙ
UDP	ДО 6-ТИ СОЕДИНЕНИЙ
DEFAULT IP	192.168.1.12
LOGIN/PASSWORD	admin/admin
ГАБАРИТЫ	61,4 × 88,5 × 39,1 мм
ФИКСАЦИЯ	МАГНИТНОЕ КРЕПЛЕНИЕ
ВЕС	244 г

\*ТЕХНИЧЕСКИЕ ХАРАКТЕРИСТИКИ МОГУТ БЫТЬ ИЗМЕНЕНЫ ПРОИЗВОДИТЕЛЕМ БЕЗ ПРЕДВАРИТЕЛЬНОГО УВЕДОМЛЕНИЯ

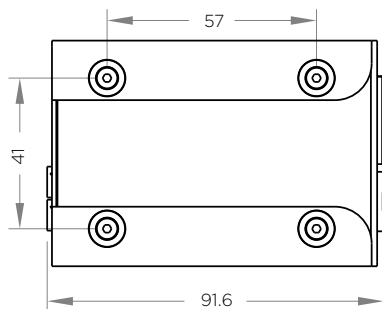
Вид спереди



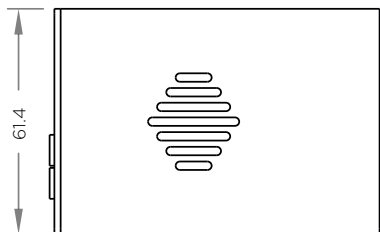
Вид сзади



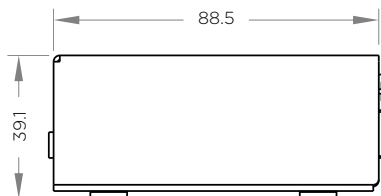
Вид снизу



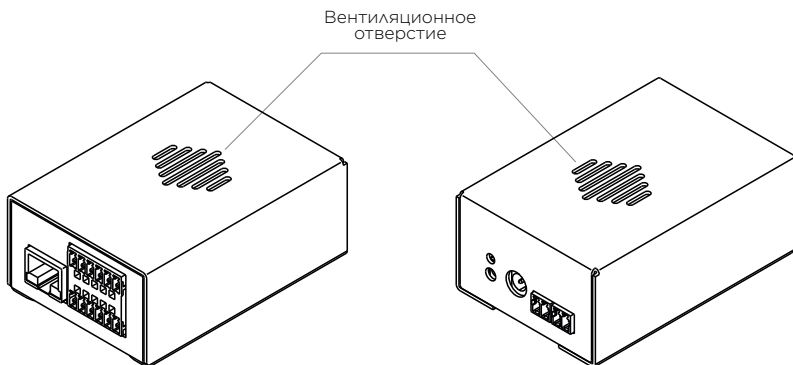
Вид сверху



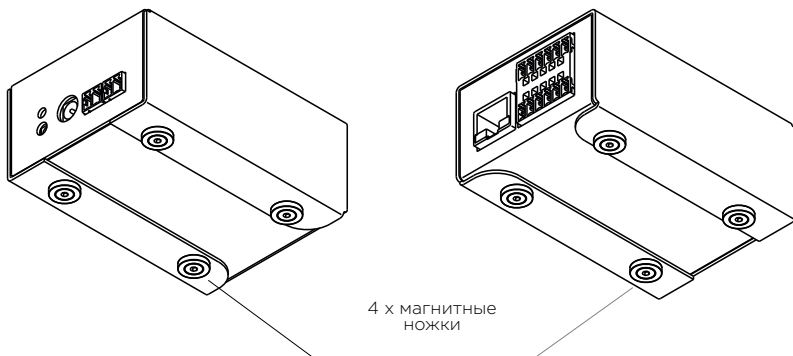
Вид сбоку



Вид сверху (аксонометрическая проекция)



Вид снизу (аксонометрическая проекция)



BRAND.....CVGAUDIO (RUSSIA).....

MODEL.....

SERIAL NUMBER.....

ДАТА ПРОИЗВОДСТВА.....

ДАТА РЕАЛИЗАЦИИ.....

(вписывается \ вклеивается при реализации)

ОТМЕТКА ПРОИЗВОДИТЕЛЯ (CVGAUDIO).....

(подпись ответственного лица от Производителя)

ОТМЕТКА ПРИ РЕАЛИЗАЦИИ (ДИЛЕР / ДИСТРИБЬЮТЕР).....

(подпись ответственного лица от Компании - реализатора)

**Гарантийный срок эксплуатации устройства - 1 год со дня реализации  
конечному пользователю / сдачи объекта в эксплуатацию**

ПОДПИСЬ ПОКУПАТЕЛЯ.....

ФИО / КОМПАНИЯ.....

ДАТА ПРИОБРЕТЕНИЯ.....

(подпись ответственного лица от Покупателя)

При условии соблюдения описанных выше правил установки, подключения и эксплуатации на все акустические системы производства компании CVGaudio предоставляется гарантийный срок бесплатного сервисного обслуживания - **1 год**. Технические характеристики могут быть изменены производителем без предварительного уведомления.

Адрес сервисного центра Вы можете найти на сайте компании CVGaudio - **www.cvg.ru**, или обратиться к региональному дилеру у которого Вы приобрели данное оборудование.

Подтверждающим документом для осуществления гарантийных обязательств является накладная на приобретение товара с печатью торговой организации, где Вы приобрели данное изделие.

