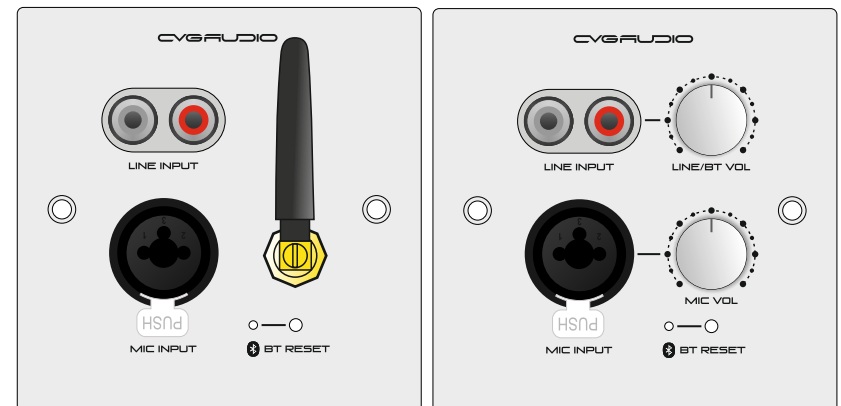


**USER MANUAL  
ИНСТРУКЦИЯ ПО ЭКСПЛУАТАЦИИ**

# PW-IN PW/EX-IN

НАСТЕННАЯ ЗОНАЛЬНАЯ ПАНЕЛЬ УПРАВЛЕНИЯ  
МИКСЕР-ПРЕДУСИЛИТЕЛЬ



ОГЛАВЛЕНИЕ

ПАСПОРТ ИЗДЕЛИЯ	1
ОБЩАЯ ИНФОРМАЦИЯ	2
ПРАВИЛА ПОДКЛЮЧЕНИЯ	2
ЛИЦЕВАЯ / ЗАДНЯЯ ПАНЕЛЬ УСИЛИТЕЛЯ	3
ПОДКЛЮЧЕНИЕ НАСТЕННЫХ ПАНЕЛЕЙ К ВНЕШНИМ УСТРОЙСТВАМ	4, 5
ТЕХНИЧЕСКИЕ ХАРАКТЕРИСТИКИ	6
ГАРАНТИЙНЫЕ ОБЯЗАТЕЛЬСТВА	6

ПАСПОРТ ИЗДЕЛИЯ

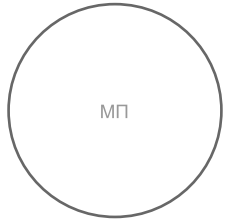
BRAND ..... CVGAUDIO (RUSSIA) .....

MODEL ..... /вписывается./,включается при реализации/ .....

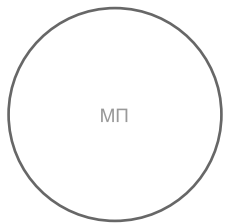
SERIAL NUMBER ..... /вписывается./,включается,при,реализации/ .....

ДАТА ПРОИЗВОДСТВА ..... /вписывается./,включается,при,реализации/ .....

ДАТА РЕАЛИЗАЦИИ ..... /заполняется,кромочной,реализующей,гравю,личному,потребителю/ .....



ОТМЕТКА ПРОИЗВОДИТЕЛЯ (CVGAUDIO) ..... /подпись,ответственного,лица,от,Производителя/ .....



ОТМЕТКА ПРИ РЕАЛИЗАЦИИ (ДИЛЕР/ДИСТРЕБЮТОВ) .....  
 (подпись,ответственного,лица,от,Компании-реализатора)

ПОДПИСЬ ПОКУПАТЕЛЯ .....  
 ФИО / КОМПАНИЯ ..... (подпись,ответственного,лица,от,Покупателя)  
 ДАТА ПРИОБРЕТЕНИЯ .....

CVGAUDIO PW ON-WALL PANEL

CVGAUDIO PW ON-WALL PANEL

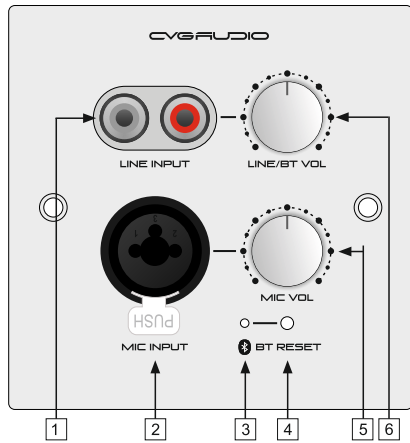
ОБЩАЯ ИНФОРМАЦИЯ

CVGAUDIO PW-IN и PW/EX-IN - настенные микшеры-предусилители для зонального удаленного подключения источников аудио сигнала к звуковым процессорам и усилителям мощности. Идеально совместимы с установочными матричными DSP процессорами серии CVGAUDIO ZONER pro. Обе модели имеют линейный и микрофонный входы и встроенный Bluetooth приемник. Подключение внешних источников сигнала возможно как к разъемам на лицевой панели, так и для скрытого подключения на задней, скрываемой при установке, стороне. Для передачи от зональной панели до принимающего устройства используется аналоговый балансный звуковой сигнал. В панелях CVGAUDIO PW-IN есть возможность отправлять одновременно как STEREO, так и MONO суммарный сигнал с микрофонного и линейного входов. Уровень в миксе настраивается с помощью двух регуляторов (MIC VOL и LINE/BT VOL) на лицевой стороне панели. Сигнал с BT модуля микшируется с линейным входом и не имеет выделенных настроек уровня, так как может быть изменен непосредственно на передающем устройстве. В панелях CVGAUDIO PW/EX-IN сигнал с микрофонного и линейного входов не суммируется, а передается отдельно с двух отдельных балансных выходов. Это сделано для того, чтобы обеспечить возможность управления громкостью и добавлением различных звуковых обработок на линейный и микрофонный сигналы на управляющем процессоре CVGAUDIO ZONER pro. При этом линейный сигнал плюс сигнал с Bluetooth модуля можно передавать как в STEREO, так и в MONO, а отдельный сигнал с микрофонного входа соответственно только в MONO. Управление громкостью сигналов непосредственно с панели PW/EX-IN не предусмотрено, но управление любым функционалом ZONER pro можно вынести на настенные контроллеры CVGAUDIO ERC-1/2 которые устанавливаются для зонального управления совместно с PW/EX-IN. Еще одно отличие панели CVGAUDIO PW-IN и CVGAUDIO PW/EX-IN это отсутствие у вторых возможности активации приоритета у микрофонного входа над линейным и сигналов с Bluetooth модуля. Так как у PW/EX-IN на процессор сигналы с линейного и микрофонного входов передаются отдельно - приоритет при его необходимости нужно будет реализовывать уже на процессоре. И последнее - Bluetooth модель в модели PW-IN имеет антенну -стикер для внутренней фиксации на монтажную коробку или обратную сторону фальшь-стены. В модели PW/EX-IN используется полноценная внешняя антенна финирующаяся на лицевой стороне настенной панели.

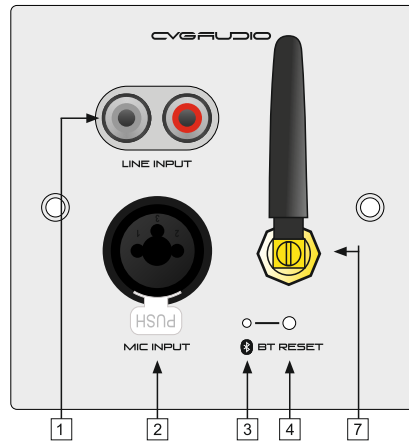
ПРАВИЛА УСТАНОВКИ И ПОДКЛЮЧЕНИЯ CVGAUDIO PW-IN И PW/EX-IN

Для установки настенных панелей PW необходимо использовать штатные монтажные боксы. В каталоге Компании есть боксы как для накладной, так и для встраиваемой установки:  
**НАКЛАДНАЯ УСТАНОВКА PW-IN & PW/EX-IN: CVGAUDIO WS-PW** - бокс на один пост, **CVGAUDIO WS2-PW** - бокс на два поста  
**ВСТРАИВАЕМАЯ УСТАНОВКА PW-IN & PW/EX-IN: CVGAUDIO WB-ERC** - бокс на один пост, **CVGAUDIO WB2-ERC**.  
 Для подключения панелей серии PW рекомендуется использовать следующий тип кабелей:  
 - "Витая пара" CAT5E и CAT6 строго с цельномедными жилами, кабели с омедненными жилами применять для подключения PW строго не рекомендуем  
 - Сигнальный балансный кабель PROCAST cable BSC 3,2/16/0,12  
 Рекомендуемая максимальная длина кабельной трассы - 100m. Прокладку необходимо производить отдельно от силовых кабелей, допустима групповая прокладка в слаботочных лотках.  
 Для работы панелей PW необходимо электропитание в диапазоне от 12V до 24V. Для трасс длиной более 30 метров рекомендуем использовать питание 24V. При использовании для коммутации "витай пары" возможна передача питания совместно с аудио сигналом. При передаче аудио по отбельному балансному сигнальному кабелю, передачу питания можно осуществлять по любому двужильному кабелю сечением от 0,5mm. Настоятельно рекомендуем подключать блоки питания для панелей к одной раздате питания в рамках монтажной стойки с принимающим звуковым устройством к которому подключается входящий аудио сигнал от зональных панелей PW. CVGAUDIO PW-IN & PW/IN-EX спроектированы для работы с CVGAUDIO ZONER pro но также может использоваться совместно с другими активными звуковыми устройствами имеющими балансный аудио вход.

CVGAUDIO PW-IN

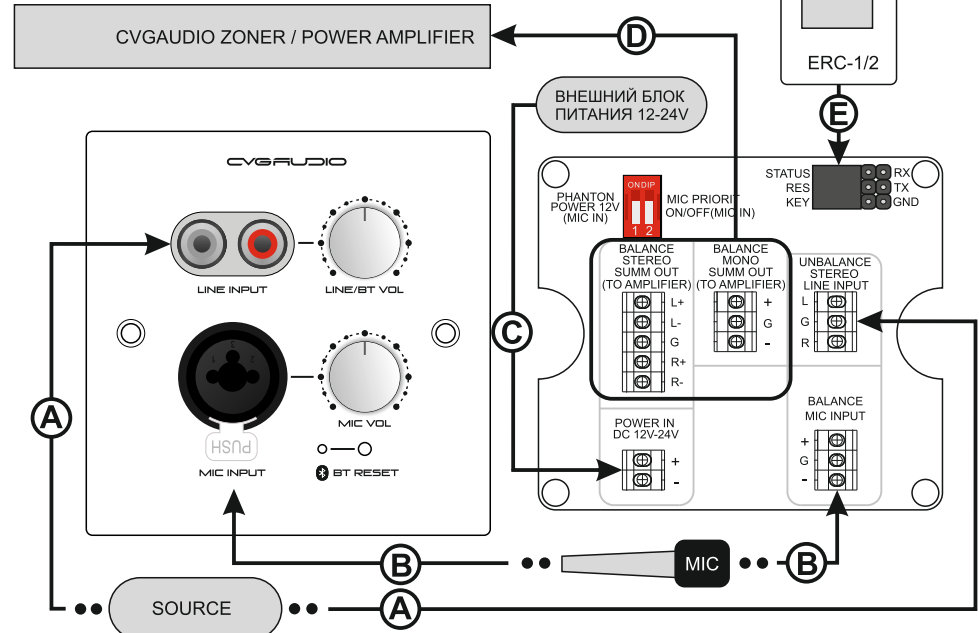


CVGAUDIO PW/EX-IN



- 1 - 2RCA вход для подключения небалансных источников линейного уровня. Для PW-IN и PW/EX-IN
- 2 - микрофонный XLR/TRS балансный вход для подключения микрофона. Для PW-IN и PW/EX-IN
- 3 - индикатор состояния BLUETOOTH соединения, не горит - отключен, постоянно горит - есть активное соединение, моргает - режим обнаружения для нового подключения. Для PW-IN и PW/EX-IN
- 4 - RESET, кнопка включения / отключения BLUETOOTH модуля. Фактически RESET работает именно как ON/OFF. Для сброса соединения / отключения - нажать и удерживать 2 сек. Для PW-IN и PW/EX-IN
- 5 - уровень громкости микрофона, управление встроенным предусилителем. Только для PW-IN
- 6 - уровень громкости линейного сигнала, управление встроенным предусилителем. Для PW-IN
- 7 - внешняя антенна BLUETOOTH приемника. Только для PW/EX-IN

CVGAUDIO PW-IN



(A)

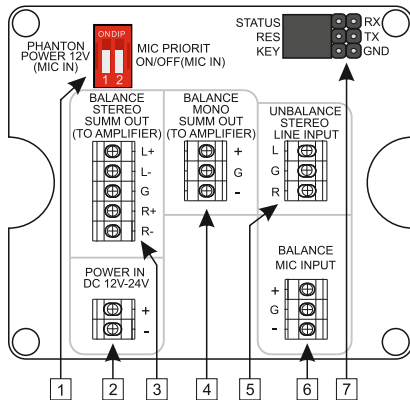
(B)

Подключение внешнего источника музыкального сигнала, не балансный линейный стерео вход универсальный одноканальный вход. Возможно (mp3 плеер, аудио выход ноутбука, планшета, подключение к усиверсальному коннектору XLR / смартфона и так далее). Возможно подключение к TRS на лицевой стороне настенной панели или к коннектору с винтовым зажимом. Данные два входа параллельны (не рекомендуем параллельны (не рекомендуем одновременное подключение источников к лицевому и фронтальному входу). Уровень сигнала который будет передаваться на внешнее активное устройство (в большинстве случаев это устройство CVGAUDIO Zoner Pro) можно регулировать с помощью MIC VOL регулятора.

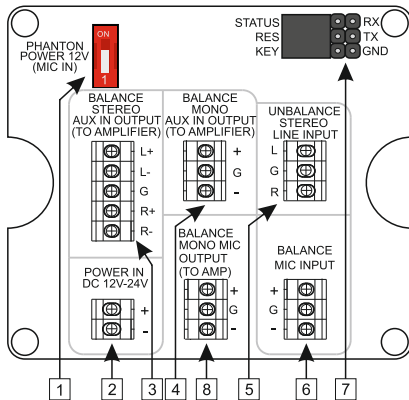
Подключение внешнего микрофона, балансный универсальный вход. Возможно (тр3 плеер, аудио выход ноутбука, планшета, подключение к усиверсальному коннектору XLR / смартфона и так далее). Возможно подключение к TRS на лицевой стороне настенной панели или к коннектору с винтовым зажимом. Данные два входа параллельны (не рекомендуем параллельны (не рекомендуем одновременное подключение источников к лицевому и фронтальному входу). Уровень сигнала который будет передаваться на внешнее активное устройство (в большинстве случаев это устройство CVGAUDIO Zoner Pro) можно регулировать с помощью MIC VOL регулятора. Совместно с настенными панелями PW-IN / PW/EX-IN могут использоваться как динамические, так и конденсаторные микрофоны. Для работы с конденсаторными микрофонами предусмотрена возможность активации фантомного питания (12V). Для включения необходимо DIP-SWITCH селектор 1 (PHANTOM POWER 12V) перевести в положение ON. Также предусмотрен функционал приоритета сигнала с микрофонного входа над сигналами с LINE IN линейного входа и сигнала с Bluetooth модуля. При активации этой функции (MIC PRIORITY) при появлении сигнала на микрофонном входе все прочие входящие сигналы будут пригнаться.

(C) Подключение питание для панели - от 12V до 24V. Для трасс длиной более 50m рекомендуем использовать 24V. Блок питания можно устанавливать в монтажной стойке совместно с ZONER pro и передавать питание на панель по той же "витой паре" что и аудио сигнал или отдельным двужильным кабелем при использовании для передачи аудио сигнала балансного звукового кабеля. Необходимая мощность блока питания - 500mA. Блок питания не входит в стандартный комплект поставки PW-IN.

CVGAUDIO PW-IN



CVGAUDIO PW/EX-IN



- 1 - ON/OFF фантомного питания и приоритета для микрофонного входа (PW/EX - не имеет PRIORITY)
- 2 - контакты подключения внешнего блока питания DC 12V-24V
- 3 - балансный STEREO выход (для PW-IN суммарный / для PW/EX-IN только с не балансного входа)
- 4 - балансный MONO выход для подключения к внешнему
- 5 - не балансный STEREO вход для подключения внешних источников сигнала
- 6 - балансный вход для подключения микрофона
- 7 - контакты для программирования и управления Bluetooth модулем
- 8 - балансный микрофонный выход (только для PW/EX-IN)

**Д** Два варианта выхода суммарного балансного аудио сигнала для подключения панели PW-IN к внешнему активному звуковому устройству (в частности к CVGAUDIO Zoner Pro) - STEREO BALANCE OUT и MONO BALANCE OUT. Панель может быть удалена от получателя на расстояние до 100м (рекомендуемый максимум). Для передачи сигнала можно использовать кабель типа "витая пара" CAT5E / CAT6 с цельно-медными жилами, или балансный сигнальный кабель - например PROCASST cable BSC 3,2/16/0,12. Как правило используется для передачи либо стерео балансный звуковой сигнала (5 Pin коннектор с винтовыми зажимами) или моно (3 Pin коннектор с винтовыми зажимами). В первом случае подключение производится к двум каналам CVGAUDIO Zoner Pro, во втором случае к одному. Можно использовать одновременное подключение стерео и моно выхода настенной панели для подключения к двум различным устройствам.

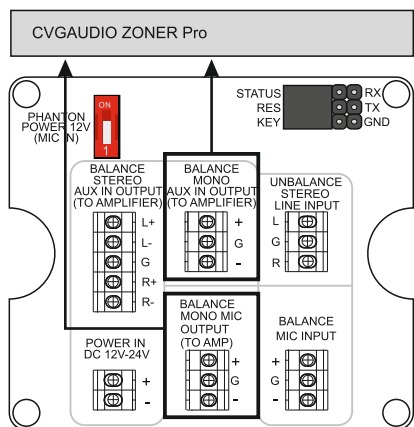
**Е** Коннектор для подключения внешнего настенного контроллера управления CVGAUDIO ERC-1/2 для интеграции функционала в Bluetooth в экранное меню ERC контроллера. Также с помощью контактов Rx Tx G можно запрограммировать встроенный в панели PW-IN / PW/EX-IN Bluetooth модель - менять название сети, активировать автоконнект, добавлять запрос пин-кода при соединении и прочий функционал информации о котором вы при необходимости можете запросить в нашем техническом отделе (sound@cvg.ru).

#### РАБОТА С ВСТРОЕННЫМ BLUETOOTH РЕСИВЕРОМ

Обе настенные панели CVGAUDIO PW-IN и PW/EX-IN имеют встроенный Bluetooth приемник. В модели PW-IN используется внутренняя антенна со стикером который можно зафиксировать на внутренней стенке монтажной коробки или на внутренней стороне фальшь-стены. Радиус действия такой антенны - до 10-ти метров в прямой видимости. PW/EX-IN имеет внешнюю антенну, это обеспечивает данной модели больший радиус действия - до 30 метров в прямой видимости. На лицевой панели каждой из двух моделей для управления Bluetooth предусмотрена кнопка Reset и индикатор статуса соединения. В режиме поиска устройства для сопряжения светодиодный индикатор постоянно моргает. По умолчанию имя bluetooth контроллера CVGAUDIO-BT. После сопряжения с внешним устройством светодиодный индикатор статуса на панели PW начинает гореть постоянно. Для сброса текущего соединения необходимо нажать и удерживать в течении 2-х секунд кнопку RESET. После того, как светодиодный индикатор потухнет, нажмите и удерживайте в течении 2-х секунд кнопку RESET еще раз. После того, как индикатор начнет моргать - можно создавать новое подключение. По умолчанию режим автоподключения в модуле отключен. Если данный функционал необходим - просьба обратиться в наш технический отдел (sound@cvg.ru).

Аудио сигнал выходящий с BLUETOOTH модуля микшируется с сигналом с внешнего линейного входа. Таким образом регулятор громкости LINE/BT VOL управляет громкость суммарного сигнала с линейного входа и сигнала с BLUETOOTH модуля.

#### CVGAUDIO PW/EX-IN - ОТЛИЧИЕ В ПОДКЛЮЧЕНИИ И ФУНКЦИОНАЛЕ



Принципиальное отличие настенных панелей PW/EX-IN от PW-IN (помимо внешней антенны для Bluetooth модели) состоит в том, что в этой модели не используется микширование всех сигналов, и передача на внешнее устройство суммарного сигнала, а реализованы два отдельных выхода линейного сигнала плюс сигнала с Bluetooth модуля и микрофонного сигнала. Таким образом к принимающему внешнему устройству необходимо прокладывать два отдельных балансных сигнальных кабеля или использовать шесть жил "витой пары". Также в PW/EX-IN не предусмотрена регулировка громкости входящих сигналов. Подразумевается использование совместно с настенным контроллером CVGAUDIO ERC-1 или 2 который будет управлять уровнями входящих сигналов от внешних панелей подключенных к процессору CVGAUDIO ZONER pro. Это позволит применять различный процессинг для линейного и микрофонного входа PW/EX-IN.

МОДЕЛЬ	CVGAUDIO PW-IN	CVGAUDIO PW/EX-IN
ЛИНЕЙНЫЙ ВХОД	2xRCA STEREO LINE IN / 3-pin винтовой внутренний коннектор не балансный, чувствительность - 250mV	
МИКРОФОННЫЙ ВХОД	XLR/TRS / 3-pin винтовой внутренний коннектор балансный, чувствительность - 6mV	
ВЫХОД	суммарный балансный моно, суммарный балансный стерео, 775mV	суммарный балансный моно с LINE IN + BT, балансный моно с MIC IN
BLUETOOTH VER.	Ver 5.1 / codec - AptX, aptX Low Latency, MP3, AAC, SBC	
BLUETOOTH АНТЕННА	Антенна-стикер для внутренней фиксации	Внешняя антенна фиксация на лицевой панели
РАДИУС ДЕЙСТВИЯ	10m в прямой видимости	30m в прямой видимости
MIC PRIORITY	есть (on/off dip-switch 2)	нет
ФАНТОМНОЕ ПИТАНИЕ	12V (on/off dip-switch 1)	нет
ЧАСТОТНЫЙ ДИАПАЗОН	20Hz-20000Hz	
МАКСИМАЛЬНОЕ УДАЛЕНИЕ	рекомендуемо - до 100m	
КАБЕЛЬ ДЛЯ ПОДКЛЮЧЕНИЯ	рекомендуемо - до 100m	
ЭЛЕКТРОПИТАНИЕ	12-24V / 500mA внешний блок питания (не входит в комплект поставки)	
БОКС ДЛЯ НАКЛАДНОГО МОНТАЖА	CVGAUDIO WS-PW-BL / W, CVGAUDIO WS2-PW-BL / W	
БОКС ДЛЯ ВСТРАИВАЕМОГО МОНТАЖА	CVGAUDIO WB-ERC-BL / W, CVGAUDIO WB2-ERC-BL / W	
ПОЛОСТЬ ДЛЯ УСТАНОВКИ	min 55mm	
ГАБАРИТНЫЙ РАЗМЕР	95mm x 95mm x 60mm	
ЦВЕТ	PW-IN/W - светлый алюминий PW-IN/BL - черный алюминий	PW/EX-IN/W - светлый алюминий PW/EX-IN/BL - черный алюминий

Технические характеристики могут быть изменены производителем без предварительного уведомления

#### ГАРАНТИЙНЫЕ ОБЯЗАТЕЛЬСТВА

При соблюдении всех перечисленных в данном Техническом руководстве правил установки и эксплуатации на все модели настенных панелей и контроллеров производства CVGAUDIO предоставляется бесплатное сервисное обслуживание продолжительностью один год с момента установки устройства на объекте конечного пользователя. Более подробную информацию по гарантийному и пост-гарантийному обслуживанию вы можете получить на сайте компании [www.cvg.ru](http://www.cvg.ru) или по телефонам +7-499-190-20-10 (Москва) и +7-812-448-37-48 (Санкт-Петербург).