

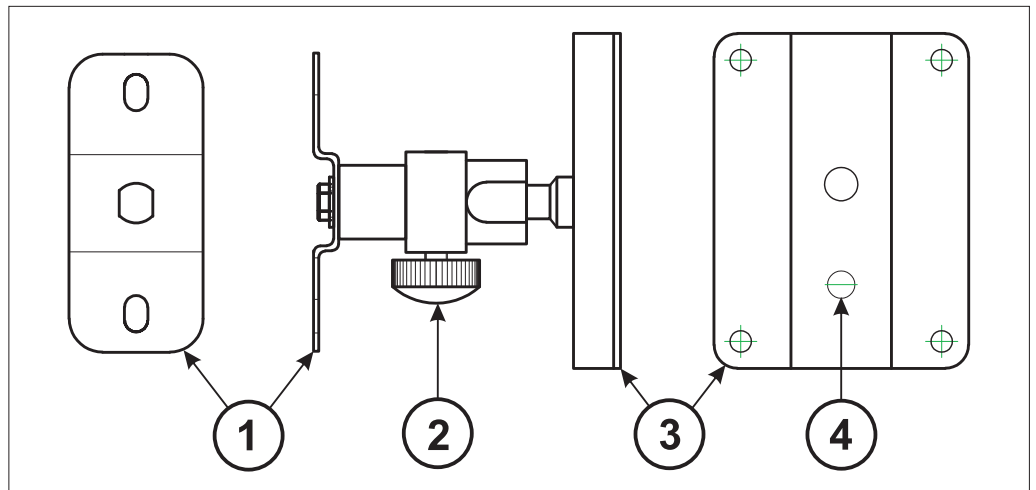
# CVGaudio WM-01

## кронштейн для настенной установки акустических систем серии SF/NF

Настенный металлический шарнирный кронштейн WM-01 рекомендован для использования с корпусными акустическими системами CVGaudio серий NF и SF.

### КОМПЛЕКТ ПОСТАВКИ

- Кронштейн WM-01 – 1шт
- Саморез 4,8x38 для фиксации кронштейна к стене – 4шт
- Шестигранный винт для крепления акустической системы к кронштейну – 2шт
- Ключ для винтов с внутренним шестигранником – 1шт
- Инструкция



### ИНСТРУКЦИЯ ПО УСТАНОВКЕ

Кронштейн WM-01 можно устанавливать на любую ровную поверхность. В комплект поставки кронштейна входят четыре универсальных самореза 4,8x38мм. При необходимости, в зависимости от материала стены, используйте совместно с саморезами специальные дюбеля или дривы для надежного крепления (в комплект не входят). Перед фиксацией кронштейна на стене выпустите через отверстие (4) приходящий спикерный кабель. При вертикальной установке рекомендуется располагать кронштейн таким образом, чтобы отверстие для вывода кабеля (4) находилось в нижней части пристенного элемента кронштейна (3).

После этого, расположив шарнир под удобным углом, установите на планку (1) акустическую систему с помощью двух винтов входящих в комплект поставки. Чтобы туго затянуть винты, используйте ключ из комплекта поставки кронштейна. После этого направьте в необходимом направлении акустическую систему и затяните винт (4).

Кронштейн CVGaudio WM-01 можно использовать и с акустическими системами других производителей, при условии, что расстояние между крепежными винтами на обратной стороне корпуса акустической системы будет равно - 70мм.

Кронштейны CVGaudio WM-01 можно использовать с акустическими системами весом не более 10кг.

